

# Dispositivos Electrónicos

**AÑO: 2010**

**TEMA 2: PROBLEMAS**



Rafael de Jesús Navas González  
Fernando Vidal Verdú



## E.T.S. de Ingeniería Informática.

## Ingeniero Técnico en Informática de Sistemas: Curso 1º Grupo A

## Segunda Relación de Problemas.

- 1.- En el circuito de la Figura 1 encontrar el valor de la resistencia  $R_L$ , la diferencia de potencial  $V_{BA}$  y la corriente  $I_{E1}$ . Indicar qué elementos consumen y cuáles ceden potencia al circuito. Verificar que se cumple el principio de conservación de la energía. (Nota: Las polaridades a los elementos han sido asignadas atendiendo al criterio de elemento pasivo)

$$\begin{aligned} V_{E2} &= 8V \\ I_{E2} &= -4mA \\ V_{E1} &= -10V \\ I_{E3} &= 3mA \end{aligned}$$

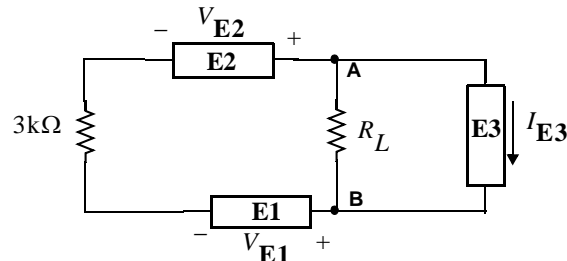


Figura 1

- 2.-En los circuitos de la Figura 2, calcular las intensidades en las resistencias utilizando la ley de Ohm. A partir de éstas deducir el resto de las intensidades en las ramas utilizando el primer lema de Kirchhoff.

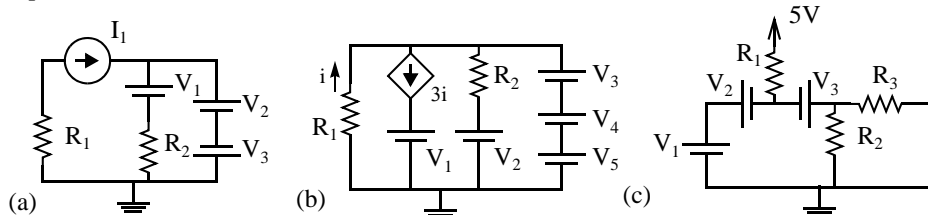
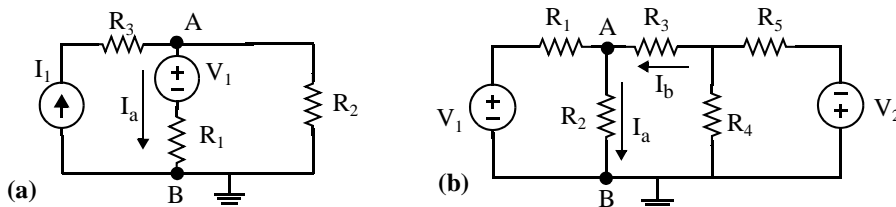


Figura 2

Datos:  $R_1=R_2=R_3=1k\Omega$ ,  $V_1=V_2=V_3=V_4=V_5=1V$ ,  $I_1=1mA$

- 3.-Para los circuitos de las Figura 3:

- Calcular las tensiones en todos los nudos del circuito y las intensidades en las ramas que se indican en la figura.
- Calcular  $v(A)-v(B)$  a través de todos los caminos (directos) posibles.
- Calcular los equivalentes Thevenin y Norton desde los terminales A(+) y B(-).



Datos:  $V_1=7V$ ;  $V_2 = -6V$ ;  $I_1=5mA$ ;  $R_1=1k\Omega$ ;  $R_2=2k\Omega$ ;  $R_3=3k\Omega$ ;  $R_4=2k\Omega$ ;  $R_5=1k\Omega$

Figura 3

4.- En la Figura 4, calcula las intensidades en las ramas y las tensiones en los nudos. Evalúa también la potencia en las fuentes independientes e indica si es aportada o consumida.

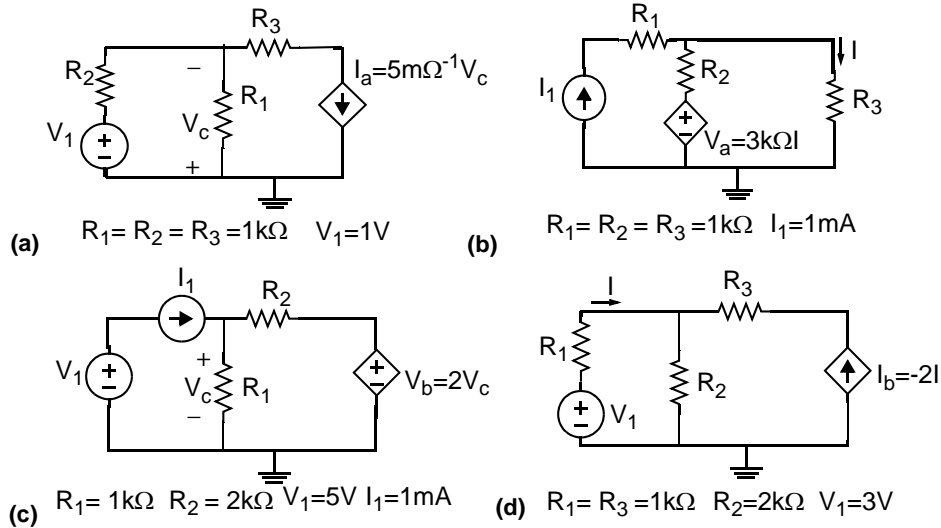


Figura 4

5.- Determina el valor de las variables  $v_D$  e  $i_D$  en los diodos de los circuitos de la Figura 5. Se sabe que para el circuito de la Figura 5a) el diodo conduce, mientras que no lo hace en el circuito de la Figura 5b). Comprueba en cada caso que se cumplen las condiciones que determinan el estado de conducción del diodo. Considera el diodo como ideal.

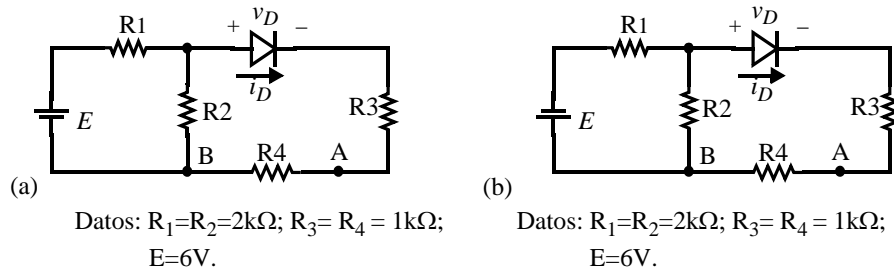


Figura 5

6.- Repite el problema 5 considerando el modelo tensión umbral del diodo con  $V_\gamma = 1\text{V}$ .

7.- Invierte la polaridad de los diodos en los circuitos de la Figura 5 y repite los problemas 5.- y 6.-. Nota que al invertir la polaridad de los diodos en el circuito, probablemente también cambiará su estado de conducción.

- 8.- Se sabe que en el circuito de la Figura 6, el transistor bipolar trabaja en su región activa.
- Determina el valor de su corriente de base  $i_B$  y de su tensión colector-emisor  $v_{CE}$ . Verifica que se cumplen las condiciones que determinan este estado de conducción.
  - Calcula también la potencia consumida por el circuito.
  - ¿Cuál es el máximo valor que puede tomar  $R_C$  de forma que Q trabaje en su región activa?

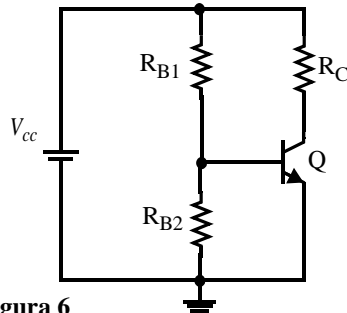


Figura 6

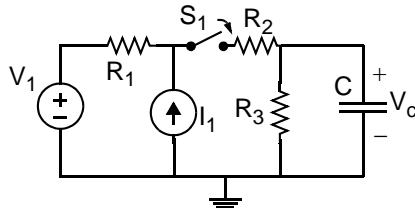
Datos:

- $V_{cc} = 5V$
- $R_C = 5K\Omega$
- $R_{B1} = 25K\Omega$
- $R_{B2} = 100K\Omega$

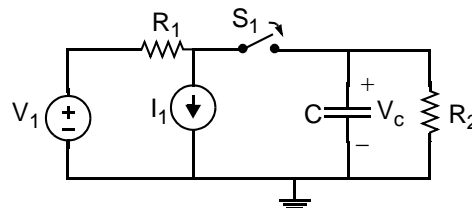
Modelo BJT:

- $\beta = 30$
- $V_{BEact} = 0.7V$
- $V_{CESAT} = 0.2V$

- 9.- En los circuitos de las Figura 7, el interruptor  $S_1$  se cierra en el instante  $t=0s$ . En este momento el condensador está descargado. Después de un tiempo suficientemente largo (teóricamente infinito), el interruptor se abre de nuevo. Encontrar las expresiones de la tensión  $V_c$  después de cerrarse  $S_1$  y tras volverse a abrir. Dar los valores de los tiempos de subida y bajada de la tensión en el condensador.



$V_1=7V$ ;  $I_1=5mA$ ;  $R_1=1k\Omega$ ;  $R_2=2k\Omega$ ;  
(a)  $R_3=3k\Omega$ ;  $C=10\mu F$



$R_1=R_2=1k\Omega$   $I_1=1mA$   $V_1=3V$   $C=1\mu F$   
(b)

Figura 7

### SOLUCIONES:

**NOTA:** Estas soluciones se dan con el propósito de que el alumno pueda comprobar sus propios resultados y son suficientes para que verifique por sí mismo que cada problema se ha resuelto correctamente. En algunos casos aquí sólo se proporcionan los valores de las variables que permiten calcular las demás incógnitas que pide el problema. Además, dichas soluciones se han dado en muchos casos sin signos, en valor absoluto. Esto es debido a que los signos están ligados a menudo a referencias que tiene que fijar la persona que resuelve el problema. Una solución completa ha de incluir los signos con sus referencias asociadas (y así se exige en los exámenes).

- 1.-  $R_L=6k\Omega$ ;  $V_{BA}=-6V$ ;  $I_{E1}=4mA$ . Solamente E1 y E2 aportan energía.
- 2.- (a)  $i(R_1)=1mA$ ,  $i(R_2)=1mA$ ,  $i(V_1)=1mA$ ,  $i(V_2)=i(V_3)=2mA$ ;  
 (b)  $i(R_1)=3mA$ ,  $i(R_2)=2mA$ ,  $i(V_1)=9mA$ ,  $i(V_3)=i(V_4)=i(V_5)=4mA$ ;  
 (c)  $i(R_1)=5mA$ ,  $i(R_2)=1mA$ ,  $i(R_3)=1mA$ ,  $i(V_3)=2mA$ ,  $i(V_1)=i(V_2)=3mA$ ;
- 3.- (a)  $I_a=1mA$ ,  $V_T=8V$ ,  $R_T=2/3k\Omega$ ;  $i(R_1)=1mA$ ,  $i(R_2)=4mA$ ,  $V_1(I_1)=23V$  ;  
 (b)  $I_a=2.28mA$ ,  $I_b=-0.15mA$ ,  $V_T=4.56V$ ,  $R_T=0.56k\Omega$ ;  $i(V_1)=2.44mA$ ,  
 $i(V_2)=1.90mA$ ,  $i(R_1)=2.44mA$ ,  $i(R_2)=2.28mA$ ,  $i(R_3)=0.15mA$ ,  $i(R_4)=2.05mA$ ,  
 $i(R_5)=1.90mA$
- 4.- (a)  $i(R_1)=1/3mA$ ,  $i(R_2)=4/3mA$ ,  $i(R_3)=5/3mA$ ,  $V(I_a)=2V$ ;  $P(V_1)=-4/3mW$   
 (b)  $i(R_2)=2mA$ ,  $i(R_3)=1mA$ ,  $V(I_1)=0V$ ;  $P(I_1)=0mW$   
 (c)  $i(R_1)=2mA$ ,  $i(R_2)=1mA$ ,  $V(I_1)=3V$ ;  $P(V_1)=-5mW$ ;  $P(I_1)=3mW$   
 (d)  $i(R_1)=3mA$ ,  $i(R_2)=3mA$ ,  $V(I_b)=12V$ ;  $P(V_1)=9mW$
- 5.- Figura 5: a)  $v_D = 0$ ,  $i_D = 1mA$ ; Figura 5: b)  $v_D = -3V$ ,  $i_D = 0mA$ .
- 6.- Figura 5: a)  $v_D = 1V$ ,  $i_D = 5/6mA$ ; Figura 5: b)  $v_D = -3V$ ,  $i_D = 0mA$ .
- 8.- (a)  $i_B = 15\mu A$ ;  $v_{CE} = 2.75V$ ;  
 (b)  $P(V_{ce}) = 2.465mW$ ;  
 (c)  $R_C \leq 10.66k\Omega$
- 10.- (a) Tras cerrarse el interruptor  $V_c(t) = 6(1 - e^{-t/(15ms)})$ , y tras volverse a abrir  
 (tomamos el instante de apertura como nuevo instante inicial)  
 $V_c(t) = 6e^{-t/(30ms)}$ . Los tiempos de subida y bajada son  $t_s=33ms$  y  $t_b=66ms$ .
- (b) Tras cerrarse el interruptor  $V_c(t) = 1 - e^{-t/(0.5ms)}$ , y tras volverse a abrir  
 (tomamos el instante de apertura como nuevo instante inicial)  
 $V_c(t) = 1e^{-t/(1ms)}$ .

**PREFIJOS:**

nombre	símbolo	factor multiplicativo
femto	f	$\times 10^{-15}$
pico	p	$\times 10^{-12}$
nano	n	$\times 10^{-9}$
micro	$\mu$	$\times 10^{-6}$
mili	m	$\times 10^{-3}$
kilo	k	$\times 10^3$
mega	M	$\times 10^6$
giga	G	$\times 10^9$
tera	T	$\times 10^{12}$