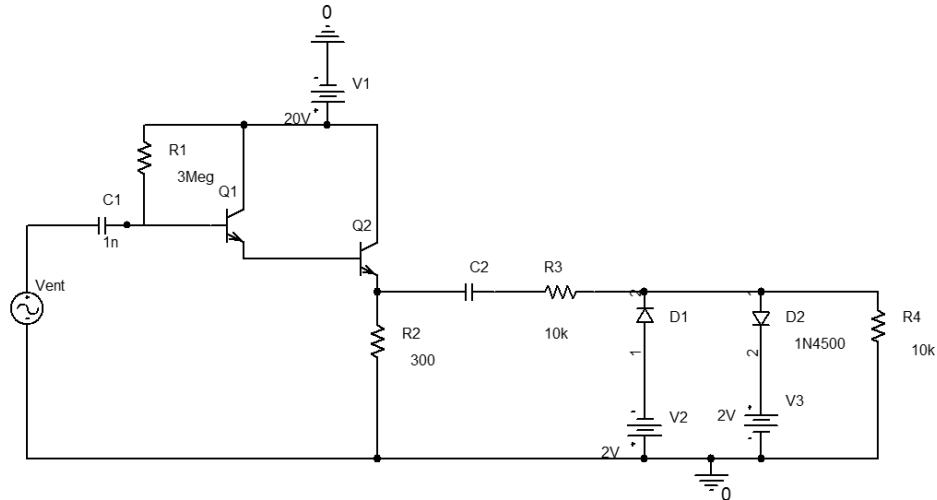
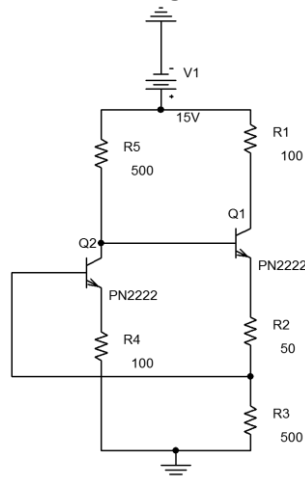


Relación de Problemas de polarización

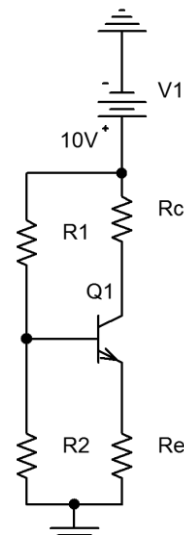
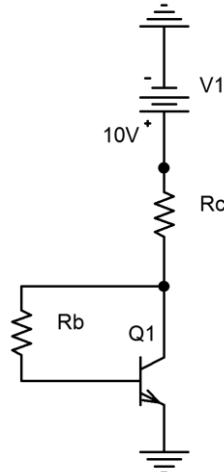
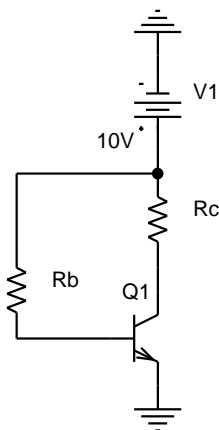
1. Dado el circuito de la figura ,calcular el punto de trabajo de ambos transistores
 Datos($\beta=100, V_{be,on}=V_{eb,on}=0.6V, V_{d,on}=0.6$)



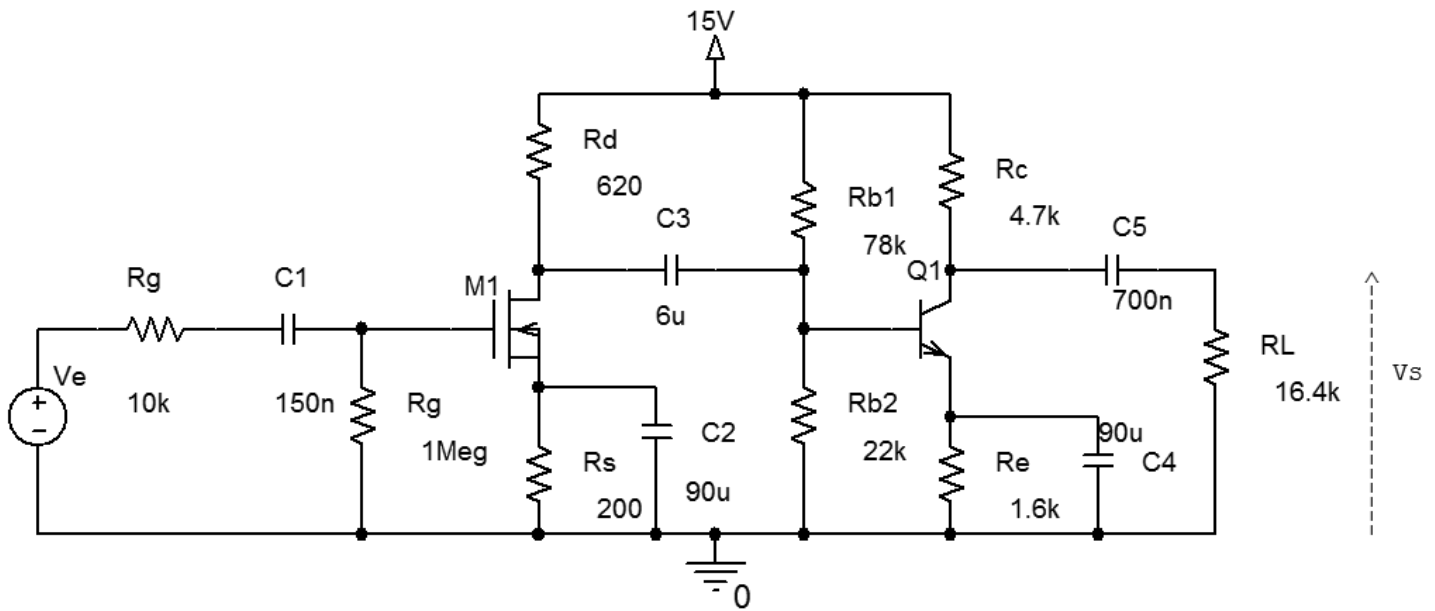
2. Calcular las tensiones en los nodos del siguiente circuito. ($\beta=200, V_{be}=0.6V$)



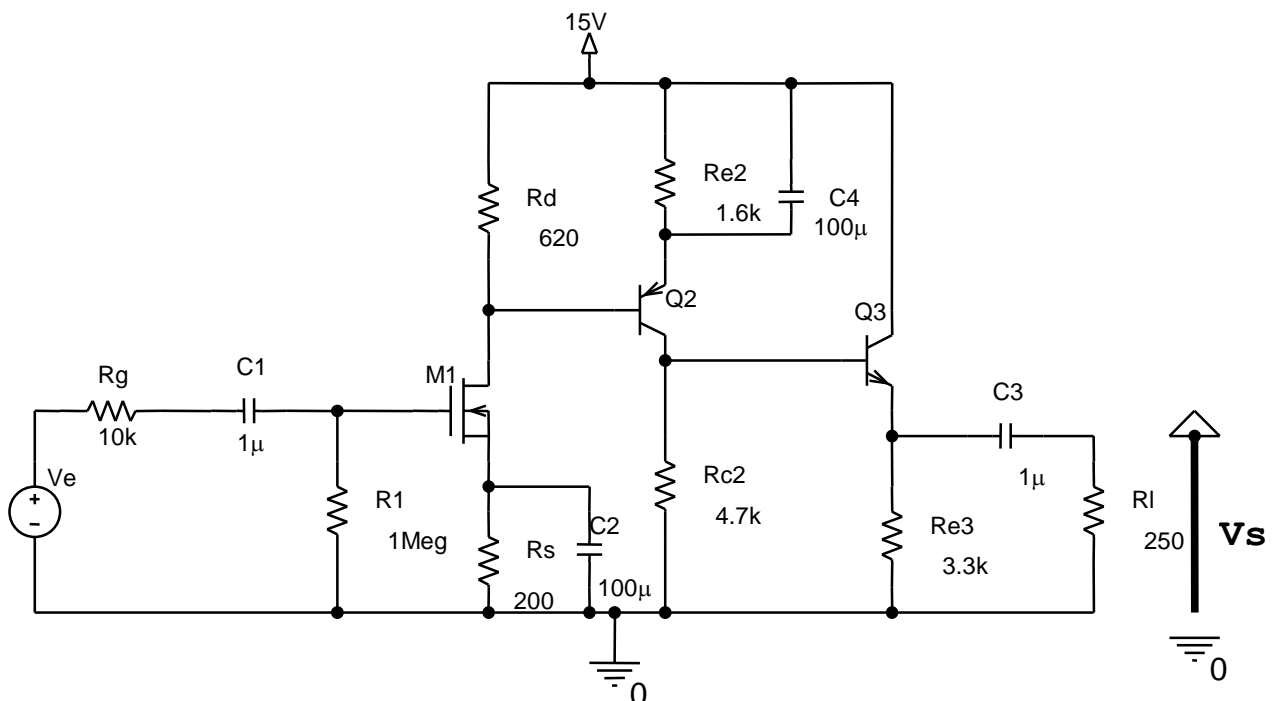
3. Calcular los valores de resistencias desconocidas para que los transistores de los siguientes circuitos se polaricen con ($V_{ce}=5v$ y $I_c=1mA$). ($\beta=50, V_{be}=0.7V$).
 Calcular para los valores de resistencia obtenidos el punto de trabajo de los transistores cuando β varía entre 75 y 25.
 ($R1//R2=5k\Omega, R_e=500\Omega$)



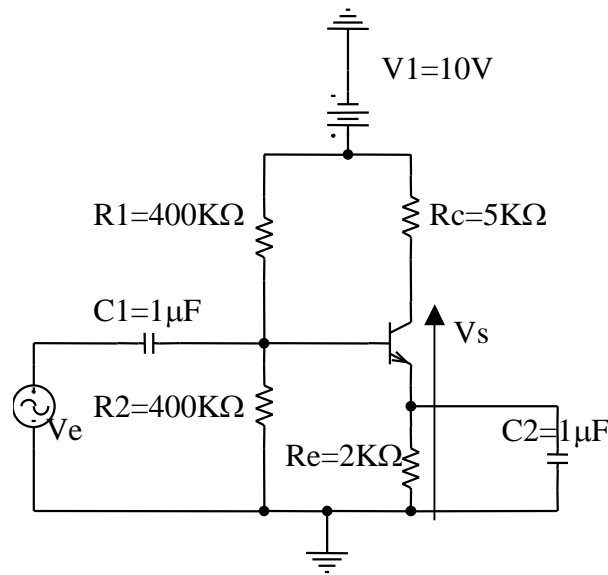
4. Dado el circuito de la figura. Calcular el punto de trabajo de ambos transistores.
 Datos (M1: $\beta_n=20\text{mA}/\text{V}^2$, $V_T=-2\text{V}$, Q2: $\beta=150$, $V_{be,on} = 0.7\text{V}$, $V_{ce,sat} = 0.2\text{V}$)



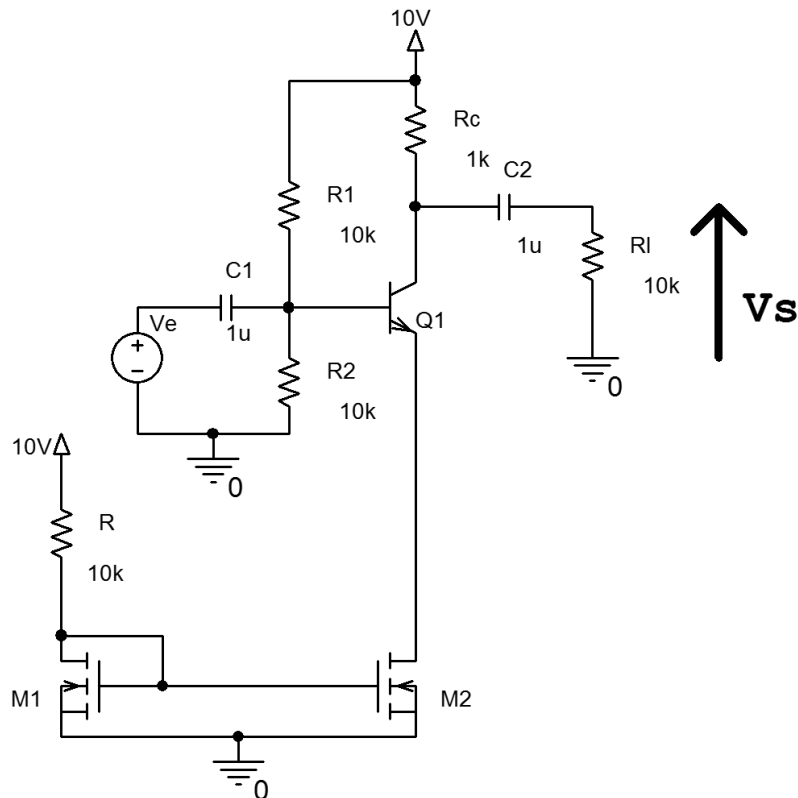
5. Dado el circuito de la figura. Calcular el punto de trabajo de todos los transistores.
 Datos: M1: $\beta_n=20\text{mA}/\text{V}^2$, $V_T=-2\text{V}$; Q2: $\beta=150$, $V_{be,on}=0.7\text{V}$, $V_{ce,sat}=0.2\text{V}$; Q3: $\beta=80$, $V_{be,on}=0.7\text{V}$, $V_{ce,sat}=0.2\text{V}$



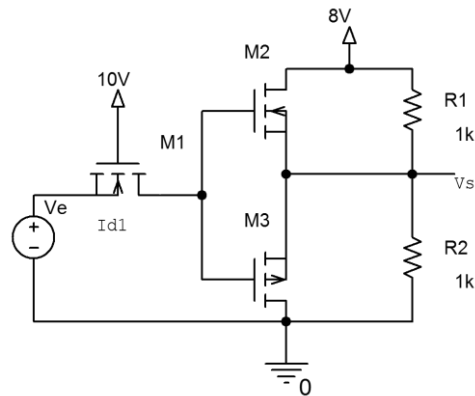
6. Calcular el punto de trabajo ($\beta=100$, $V_{be,on}=0.7V$).



7. Dado el circuito de la figura. Calcular el punto de trabajo de todos los transistores.
 Datos: $M1=M2$: $\beta_n=2mA/V^2$, $V_T=1V$; $Q1$: $\beta=100$, $V_{be,on}=0.7V$, $V_{ce,sat}=0.2V$

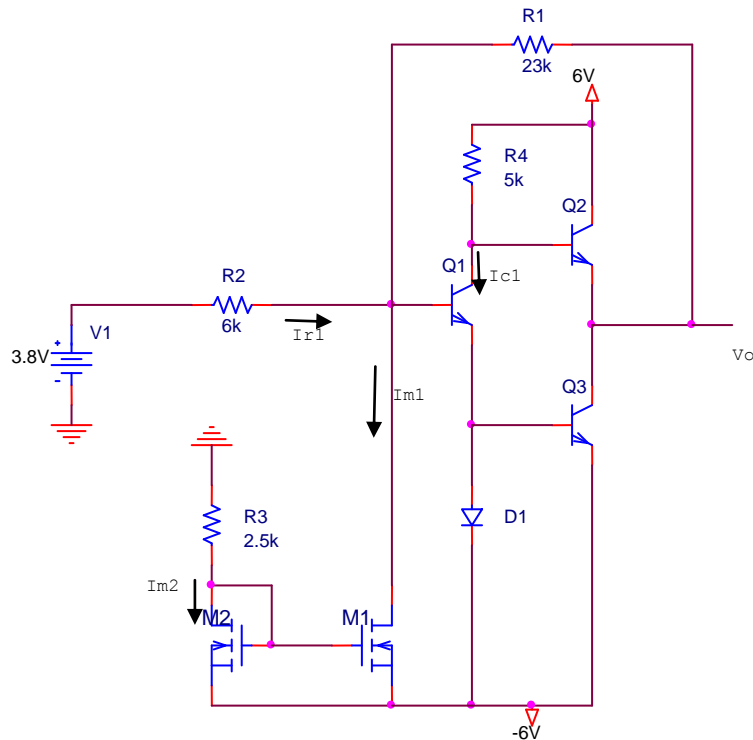


8. Calcular en el circuito de la figura la tensión de salida en los siguientes casos:
- $V_e=0V$.
 - $V_e=8V$.



(Datos: $\beta=1mA/V^2$, $V_{Tn}=1V$, $V_{Tp}=-1V$.)

9. En el siguiente circuito encontrar la tensión en V_o y las corrientes I_{c1} , I_{m1} e I_{m2} . Suponer los transistores bipoles en activa y los MOS en saturación. Datos: (Q : $V_{be,on}=0.7V$, $\beta=\infty$; M : $\beta_{M2}=\beta_{M1}=3.2mA/V^2$, $V_{T1,2}=1V$, $V_{don}=0.7V$)



10. En el circuito de la figura todos los transistores están conduciendo y en particular Q2 se encuentra saturado. Suponiendo que $\left(\frac{W}{L}\right)_1 = \left(\frac{W}{L}\right)_2 = \left(\frac{W}{L}\right)_3$ encontrar el valor o rango de valores de $\left(\frac{W}{L}\right)_4$ del transistor 4 para los que M1 esté saturado. Datos (V_t de todos los transistores es igual). (Todos los transistores han sido realizados con el mismo proceso tecnológico)

