

Tema 10: Amplificación en frecuencia.

Contenidos

10.1 Objetivos

10.2 Introducción

10.3 Ejemplo de análisis en baja frecuencia SCRS.

10.4 Método de las Constantes de Tiempo en Cortocircuito

10.5 Ejemplos de análisis en alta frecuencia

10.6 Método de las constantes de tiempo en circuito abierto

10.1 Objetivos

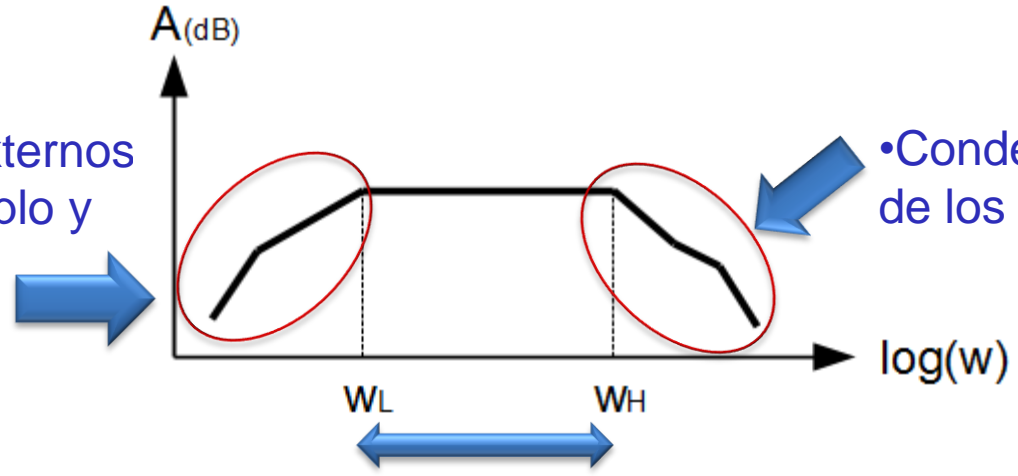
Analizaremos la respuesta en frecuencia de distintos tipos de amplificadores. Identificando las causas de las diferentes respuestas

- **Saber analizar amplificadores que operen en cualquier rango de frecuencias**
- **Saber diseñar amplificadores que operen en cualquier rango de frecuencias**

10.2 Introducción

• En general, cualquier amplificador tiene una **respuesta en frecuencia** que viene determinada fundamentalmente por la existencia de **condensadores** en el circuito.

• Condensadores Externos de Acoplo, Desacoplo y Polarización $C \uparrow$

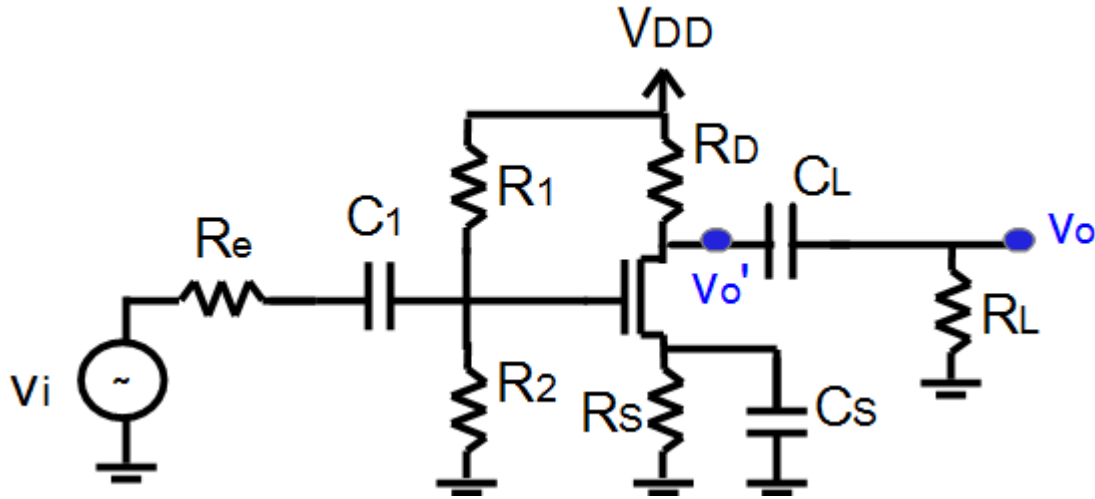


• Condensadores internos de los transistores, $C \downarrow$

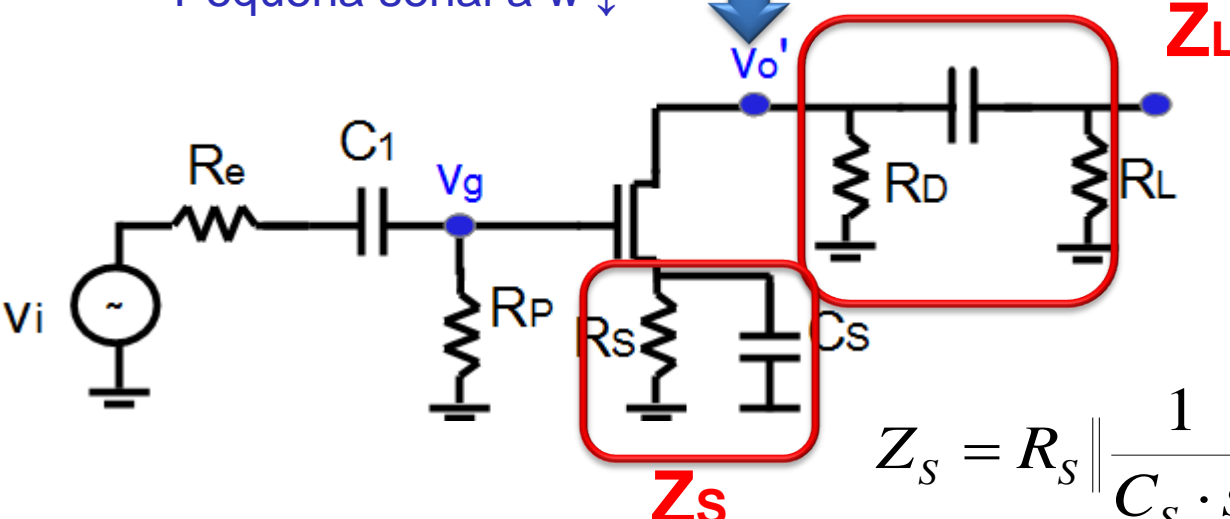
• Zona Central de Ganancia Máxima

$ Z_c = \frac{1}{wC}$	$w \downarrow$	$w \leftrightarrow$	$w \uparrow$
C. Internos ($\downarrow \downarrow$)			
C. Externos ($\uparrow \uparrow$)			

10.3 Ejemplo de análisis en baja frecuencia SCRS.



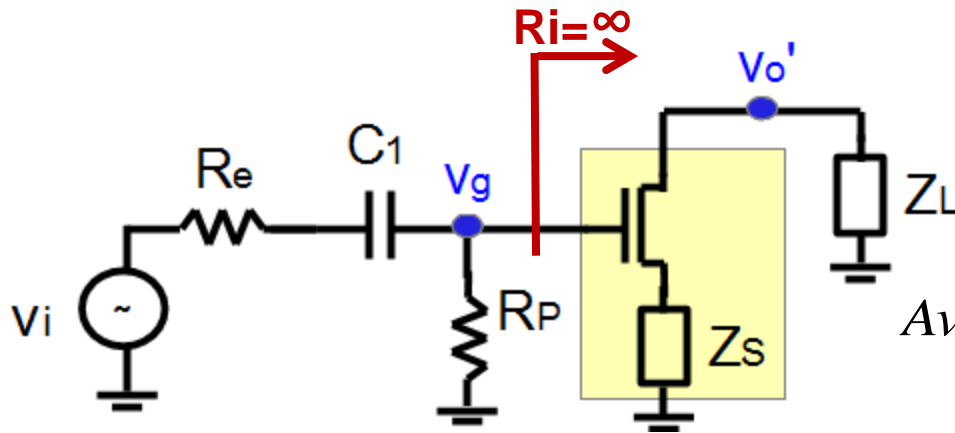
Pequeña señal a $\omega \downarrow$



$$Z_L = R_D \parallel \left(\frac{1}{C_L \cdot s} + R_L \right) = \frac{R_D (R_L C_L \cdot s + 1)}{(R_D + R_L) C_L \cdot s + 1}$$

$$Z_S = R_S \parallel \frac{1}{C_S \cdot s} = \frac{R_S}{R_S C_S \cdot s + 1}$$

10.3 Ejemplo de análisis en baja frecuencia SCRS.

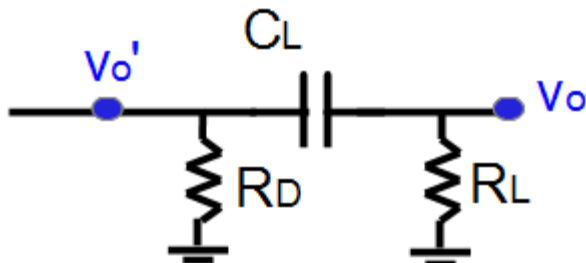


• Configuración SCRS entre vo' y vg

$$A_v = \frac{v_o}{v_i} = \frac{v_o}{v_o'} \cdot \frac{v_o'}{v_g} \cdot \frac{v_g}{v_i} = \frac{v_o}{v_g} \cdot A_{v_{SC,RS}}$$

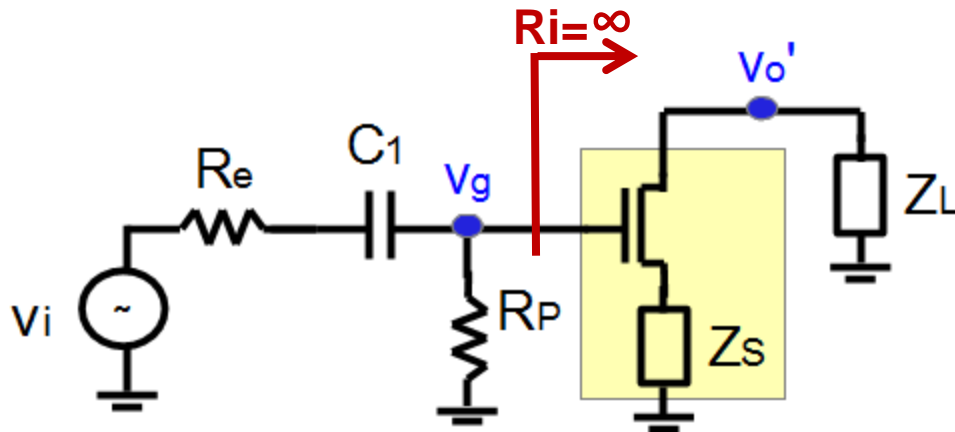
$$\frac{v_g}{v_i} = \frac{R_p}{R_p + R_e + \frac{1}{C_1 \cdot s}} = \frac{R_p C_1 \cdot s}{(R_p + R_e) C_1 \cdot s + 1}$$

$$\frac{v_o'}{v_g} = A_{v_{SC,RS}} = \frac{-\mu \cdot Z_L}{(1 + \mu) Z_s + Z_L + r_o} \xrightarrow{r_o \rightarrow \infty} \frac{-g_m Z_L}{1 + g_m Z_s}$$



$$\frac{v_o}{v_o'} = \frac{R_L}{R_L + \frac{1}{C_L s}} = \frac{R_L C_L s}{R_L C_L s + 1}$$

10.3 Ejemplo de análisis en baja frecuencia SCRS.



• Configuración SCRS entre vo' y vg

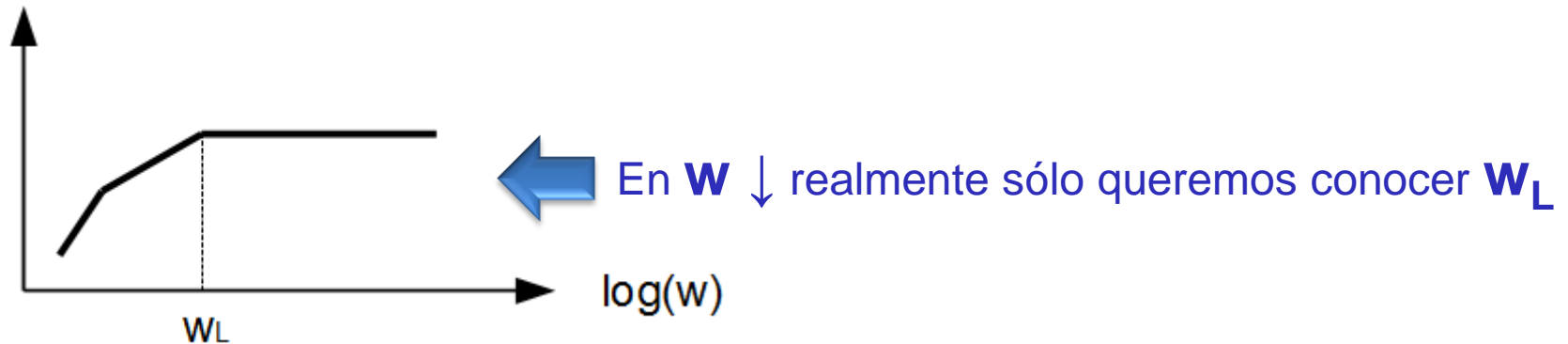
$$A_v = -\frac{g_m R_D}{1 + g_m R_S} \cdot \frac{R_P C_1 s}{(R_P + R_e) C_1 s + 1} \cdot \frac{R_L C_L s}{(R_D + R_L) C_L s + 1} \cdot \frac{R_S C_S s + 1}{\frac{R_S C_S s}{1 + g_m R_S} + 1}$$

$$A_v = -\frac{g_m R_D}{1 + g_m R_S} \cdot \frac{K \cdot s^2 \left(\frac{s}{\omega_Z} + 1 \right)}{\left(\frac{s}{\omega_{P1}} + 1 \right) \left(\frac{s}{\omega_{P2}} + 1 \right) \left(\frac{s}{\omega_{P3}} + 1 \right)}$$

$$\Rightarrow A_v(\omega \rightarrow \infty) = -g_m (R_D \parallel R_L) \frac{R_P}{R_P + R_e}$$

Coincide con la ganancia a frecuencias medias

10.4 Método de las Constantes de Tiempo en Cortocircuito



Método de las constantes de tiempo en cortocircuito

Si \exists un polo dominante con frecuencia mucho mayor que el resto (esto es lo habitual):

$$\omega_L = \sum_{i=1}^{\text{polos}} \omega_i = \sum_{i=1}^{\text{polos}} \frac{1}{R_i C_i}$$

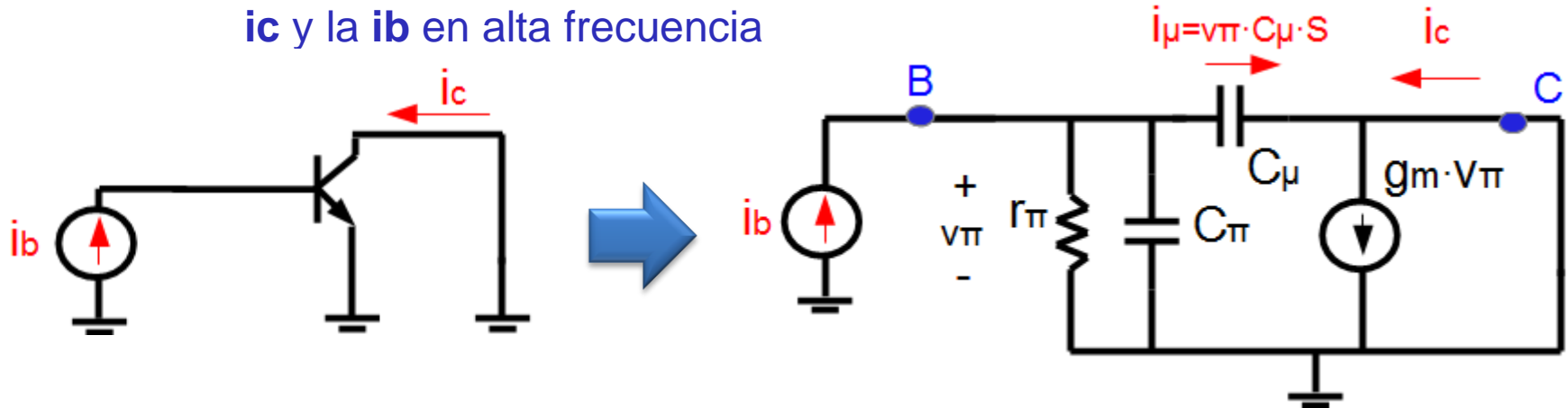
$C_i \equiv$ capacidad del condensador

$R_i \equiv$ Resistencia Thevenin que se ve entre los bornes del condensador con el **resto** de condensadores como **cortocircuito**

10.5 Ejemplos de análisis en alta frecuencia

Ganancia de un transistor en función de la frecuencia

Vamos a estudiar que sucede con la **relación** entre i_c y la i_b en alta frecuencia



$$i_b = \frac{v_\pi}{r_\pi \parallel C_\pi \parallel C_\mu s}$$

$$i_c = g_m v_\pi - i_\mu = g_m v_\pi - v_\pi C_\mu s$$



$$\frac{i_c}{i_b} = \frac{(g_m - C_\mu s)r_\pi}{1 + (C_\pi + C_\mu)r_\pi s}$$



$$\frac{i_c}{i_b} \approx \frac{\beta}{1 + (C_\pi + C_\mu)r_\pi s}$$

En un rango amplio de frec.

$$g_m \gg |C_\pi s|$$

10.5 Ejemplos de análisis en alta frecuencia

Ganancia de un transistor en función de la frecuencia

$$\frac{i_c}{i_b} \approx \frac{\beta}{1 + (C_\pi + C_\mu)r_\pi s}$$

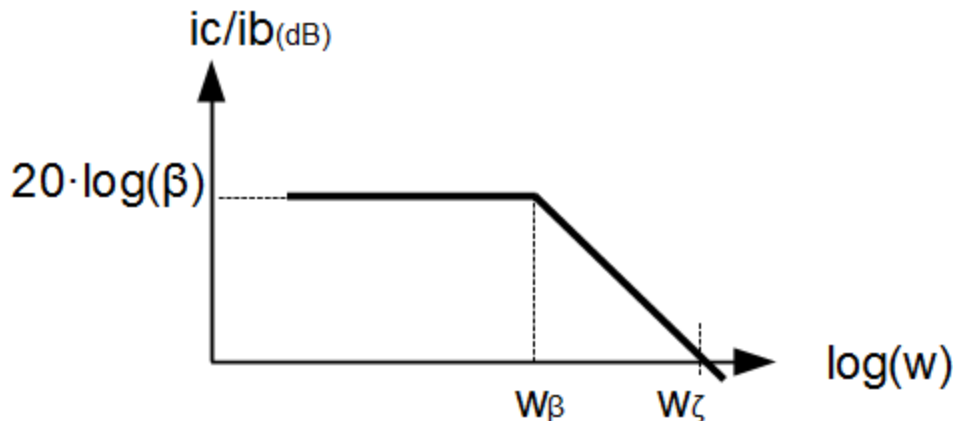
$$w_\beta \equiv \frac{1}{(C_\pi + C_\mu)r_\pi s}$$

$$w_\tau \rightarrow \left| \frac{i_c}{i_b}(w_\tau) \right| = 1$$

• $w_\beta \equiv$ Frecuencia de Corte de β

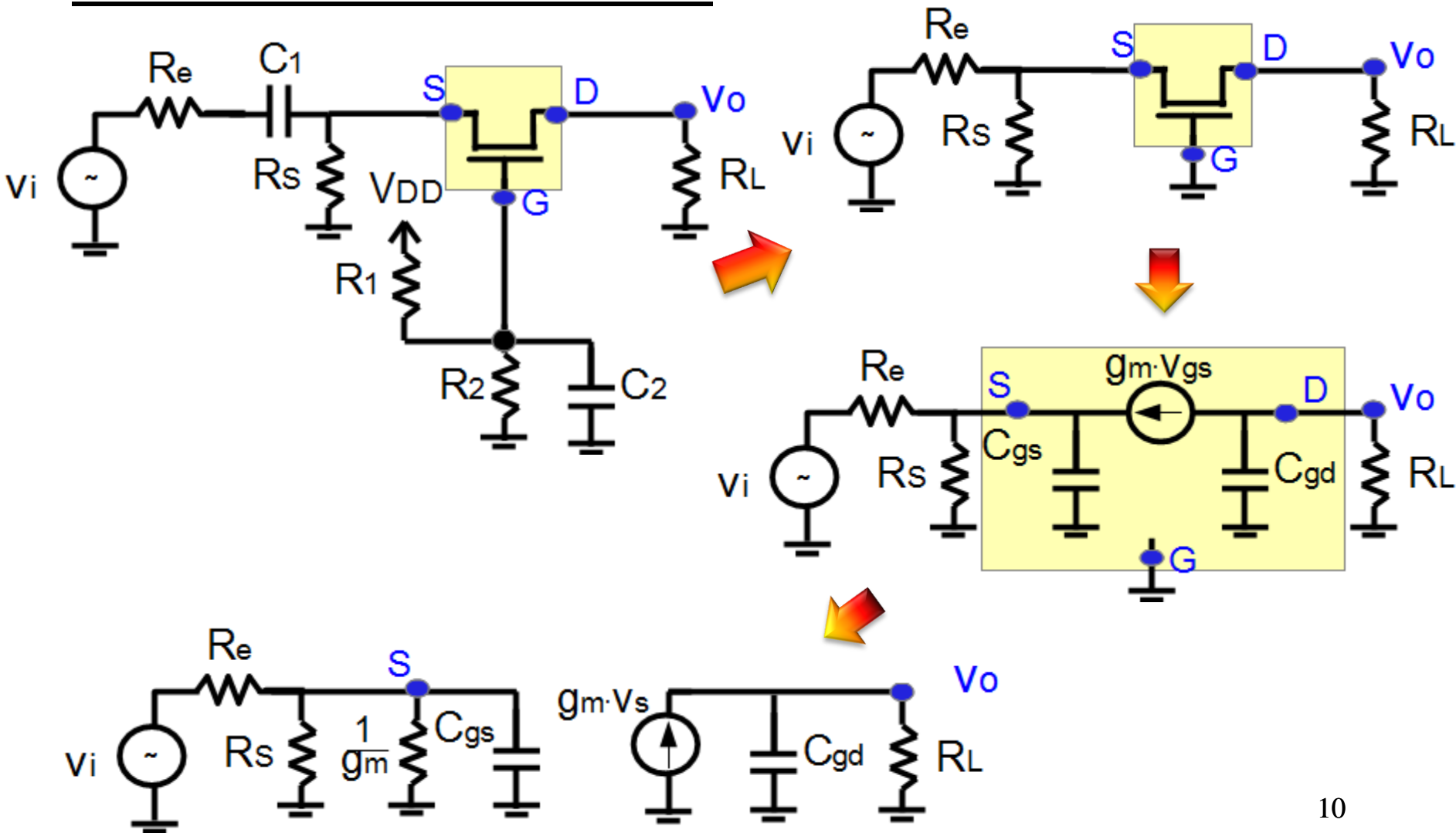
• $w_\zeta \equiv$ Frecuencia de ganancia unidad

$$\frac{i_c}{i_b}(w_\tau) = 1 = \left| \frac{\beta}{1 + (C_\pi + C_\mu)r_\pi \cdot jw_\tau} \right| \Rightarrow w_\tau \approx \frac{\beta}{(C_\pi + C_\mu)r_\pi} = \beta \cdot w_\beta$$



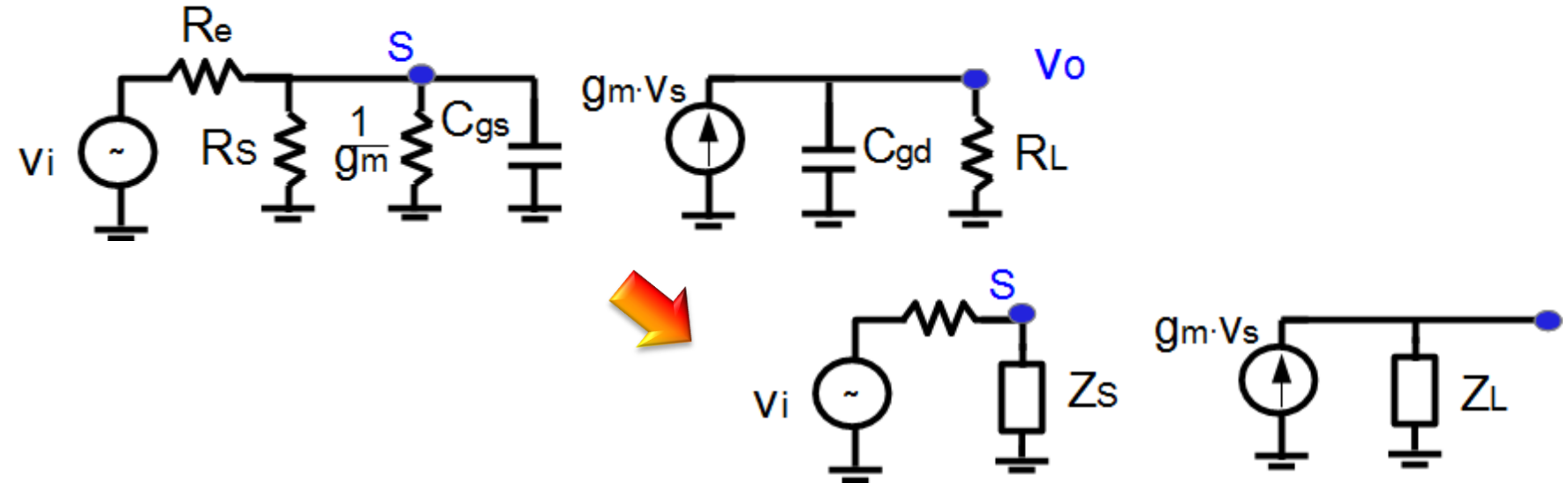
10.5 Ejemplos de análisis en alta frecuencia

Ganancia de un transistor en GC



10.5 Ejemplos de análisis en alta frecuencia

Ganancia de un transistor en GC



$$v_s = \frac{R_s \parallel \frac{1}{g_m} \parallel \frac{1}{C_{gs}s}}{R_e + R_s \parallel \frac{1}{g_m} \parallel \frac{1}{C_{gs}s}} = \frac{R_s}{R_e R_s C_{gs}s + R_s + R_e(1 + g_m R_s)} = \frac{R_s}{\frac{R_s + R_e(1 + g_m R_s)}{R_e R_s C_{gs}s} + 1}$$

$$v_o = g_m v_s \cdot R_L \parallel \frac{1}{C_{gd}s} = \frac{g_m R_L}{R_L C_{gd}s + 1} \cdot v_s$$

10.5 Ejemplos de análisis en alta frecuencia

Ganancia de un transistor en GC

$$\frac{v_o}{v_i} = \frac{g_m R_L R_S}{R_S + \text{Re}(1 + g_m R_S)} \frac{1}{\left(\frac{\text{Re} R_S C_{gs} s}{R_S + \text{Re}(1 + g_m R_S)} + 1 \right) (R_L C_{gd} s + 1)}$$



$$\frac{v_o}{v_i} = \frac{g_m R_L}{\text{Re}} \left(\text{Re} \parallel R_S \parallel \frac{1}{g_m} \right) \frac{1}{\left(\left(\text{Re} \parallel R_S \parallel \frac{1}{g_m} \right) C_{gs} s + 1 \right) (R_L C_{gd} s + 1)}$$

$$\frac{v_o}{v_i} = A_v(w \rightarrow 0) \cdot \frac{1}{\left(\frac{s}{w_a} + 1 \right) \left(\frac{s}{w_b} + 1 \right)}$$

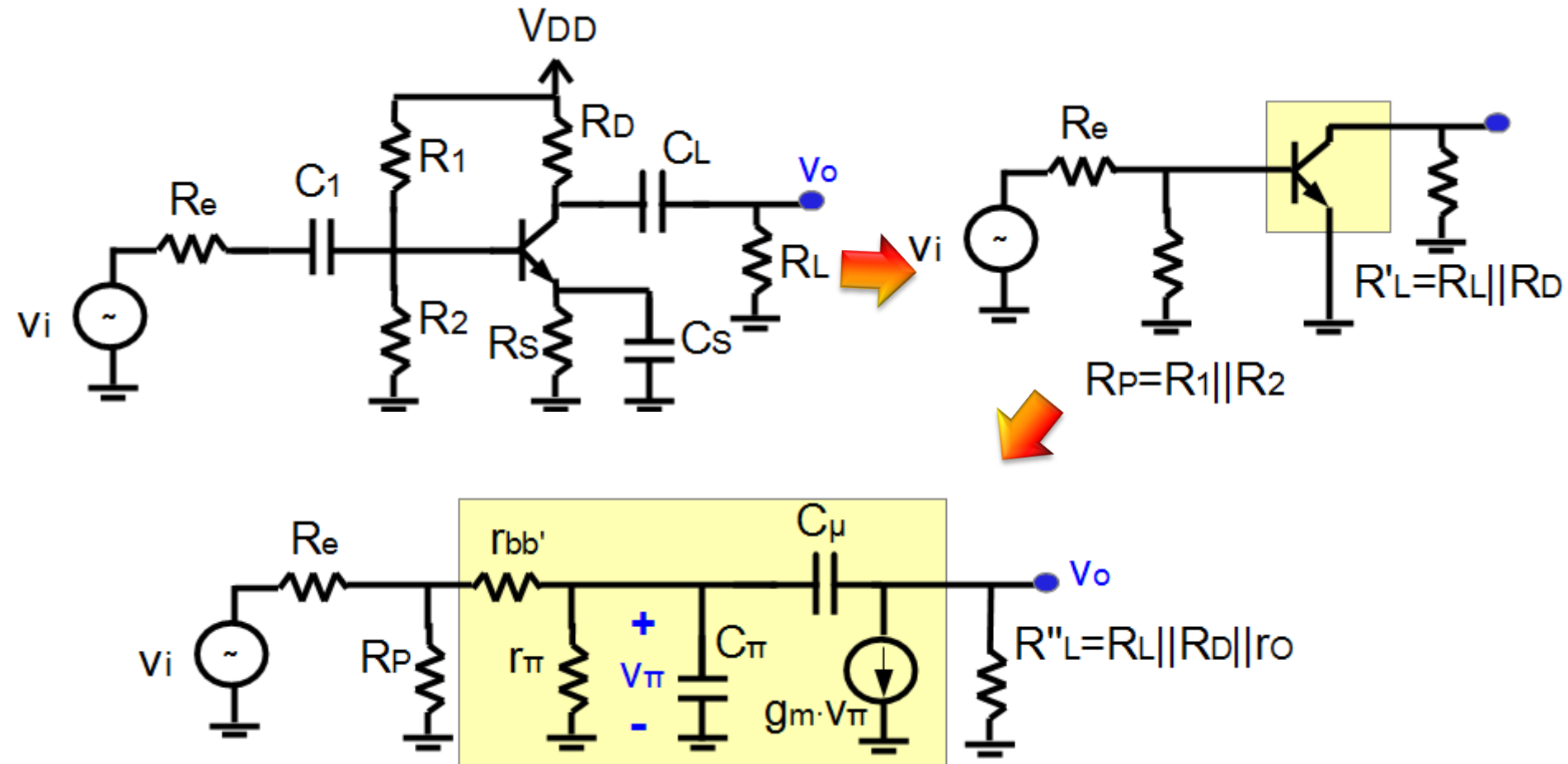
Coincide con la ganancia a frecuencias medias



$$A_v(w \rightarrow 0) = \frac{g_m R_L}{\text{Re}} \left(\text{Re} \parallel R_S \parallel \frac{1}{g_m} \right)$$

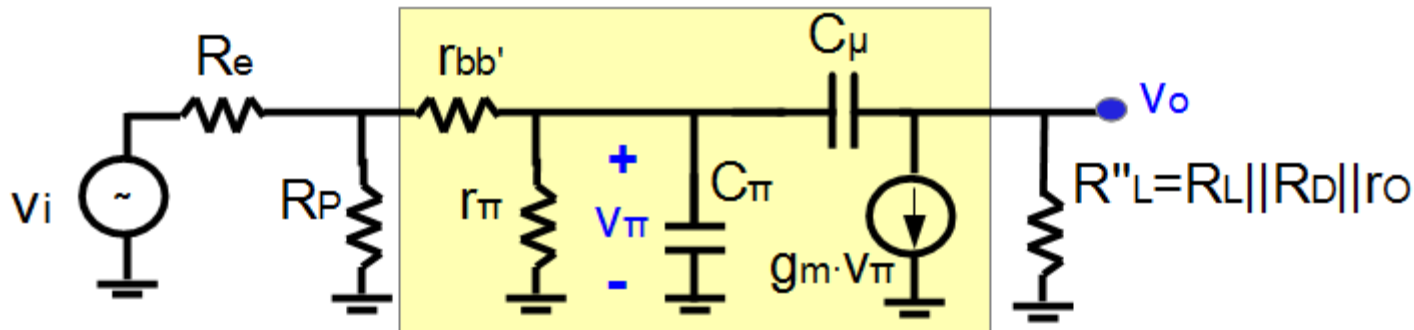
10.5 Ejemplos de análisis en alta frecuencia

Condensadores en serie en alta frecuencia. Efecto Miller

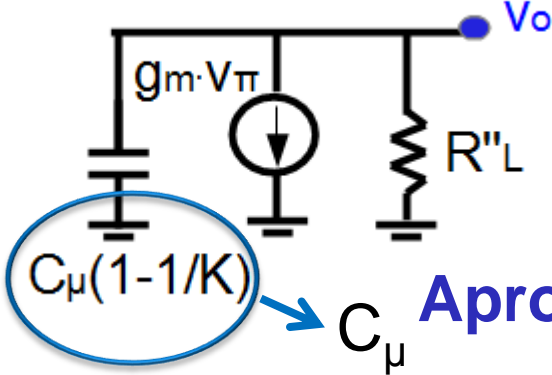
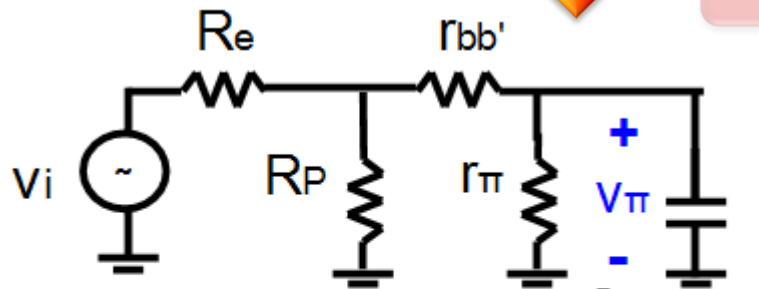


10.5 Ejemplos de análisis en alta frecuencia

Condensadores en serie en alta frecuencia. Efecto Miller



Aplicamos el T. Miller a C_μ



K es la ganancia de un EC ($\uparrow\uparrow$)

Aproximación 1

Sin Condensadores

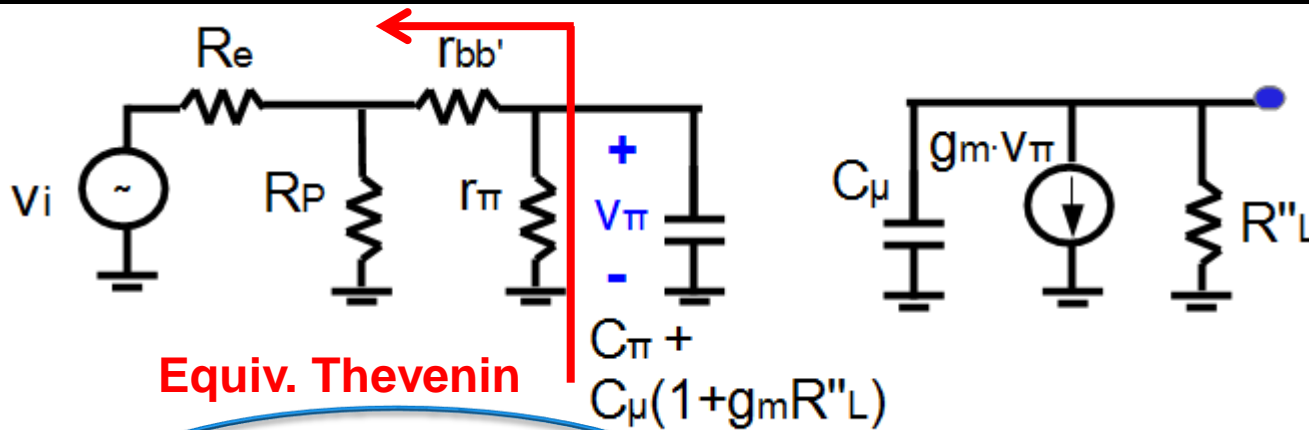


Aproximación 2

$$K = A_{v,EC} = -g_m \cdot R''_L$$

10.5 Ejemplos de análisis en alta frecuencia

Condensadores en serie en alta frecuencia. Efecto Miller



$$V_{Th} = \frac{R_P \parallel (r_{bb'} + r_{\pi})}{R_e + R_P \parallel (r_{bb'} + r_{\pi})} \cdot \frac{r_{\pi}}{r_{bb'} + r_{\pi}} \cdot v_i$$

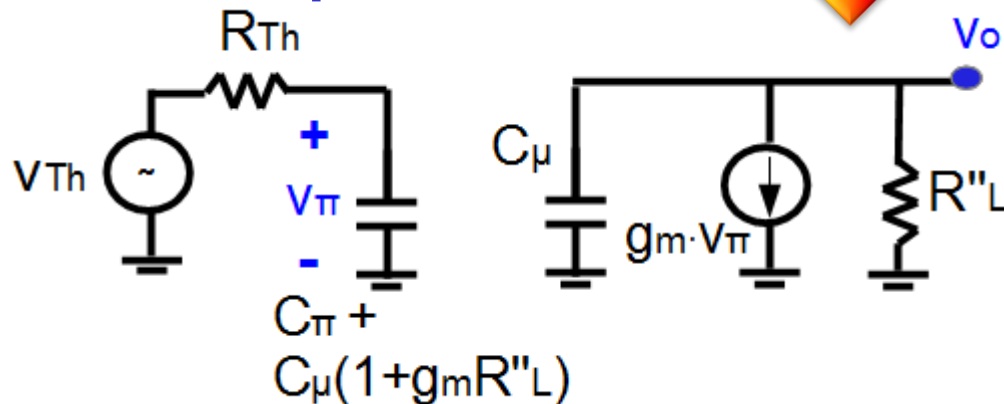
$$R_{Th} = \frac{V_{Test}}{I_{Test}} = ((R_e \parallel R_P) + r_{bb'}) \parallel r_{\pi}$$

A_T

$$v_{\pi} = A_T \frac{1}{R_{Th} (C_{\pi} + C_{\mu}(1 + g_m R''_L)s + 1)} v_i$$



$$v_o = -g_m \left(R''_L \parallel \frac{1}{C_{\mu} s} \right) v_{\pi}$$

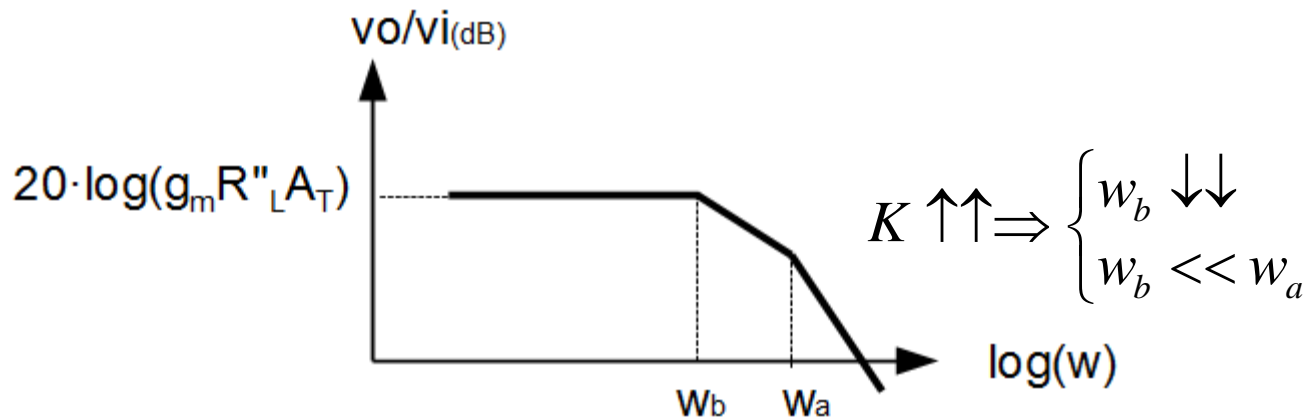


10.5 Ejemplos de análisis en alta frecuencia

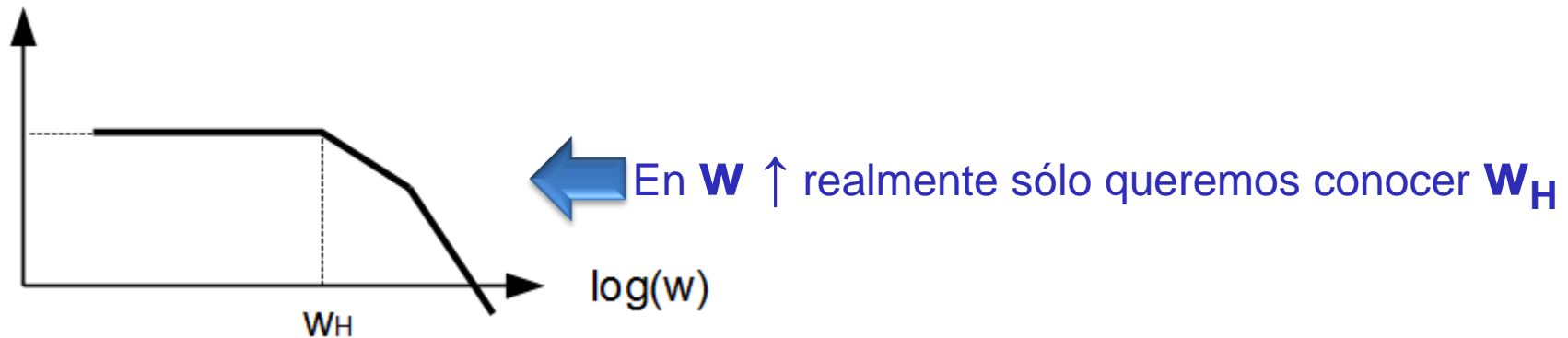
Condensadores en serie en alta frecuencia. Efecto Miller

$$\frac{v_o}{v_i} = -g_m R''_L A_T \cdot \frac{1}{R''_L C_\mu s + 1} \cdot \frac{1}{R_{Th} (C_\pi + C_\mu (1 + g_m R''_L)) s + 1}$$

$$\frac{v_o}{v_i} = -g_m R''_L A_T \cdot \frac{1}{\frac{s}{\omega_a} + 1} \cdot \frac{1}{\frac{s}{\omega_b} + 1}$$



10.6 Método de las constantes de tiempo en circuito abierto



Método de las constantes de tiempo en circuito abierto

Si \exists un polo dominante con frecuencia mucho menor que el resto (esto es lo habitual):

$$\frac{1}{\omega_H} = \sum_{i=1}^{\text{polos}} \frac{1}{\omega_i} = \sum_{i=1}^{\text{polos}} R_i C_i$$

$C_i \equiv$ capacidad del condensador

$R_i \equiv$ Resistencia Thevenin que se ve entre los bornes del condensador con el **resto** de condensadores como **circuitos abiertos**